


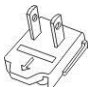




## 1. 装箱清单

6U 机架式机箱	安装手册	电源供应器
		
电源接头	M5 螺丝 x8	线材固定夹 x5
 (外观可能因国别不同)		

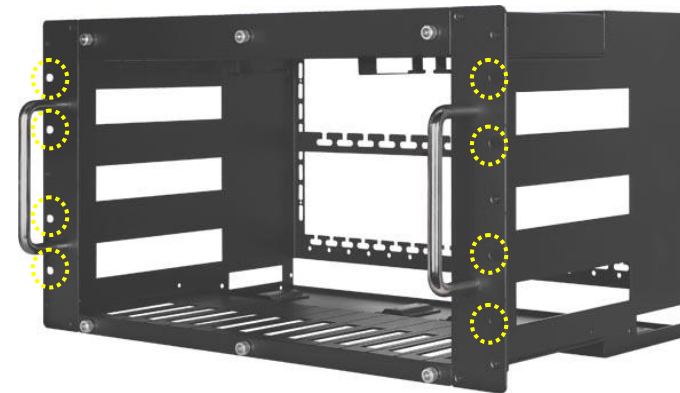
## 2. 供电及系统需求

- 供电需求: 请使用符合DC 12V, 3A的电源供应器
- 系统需求:
  - 6U机架式机箱 需要最少266.7mm (10.5in) 的可用空间用于安装
  - 机箱涵盖散热风扇系统, 机箱上方应预留额外1U 空间, 使空气自由流动

## 3. 安装说明

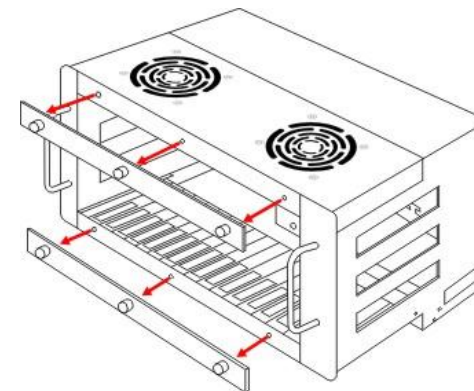
### 步骤 1

使用M5 螺丝(8pcs) 将OIP-AC01 安装到机箱上



### 步骤 2

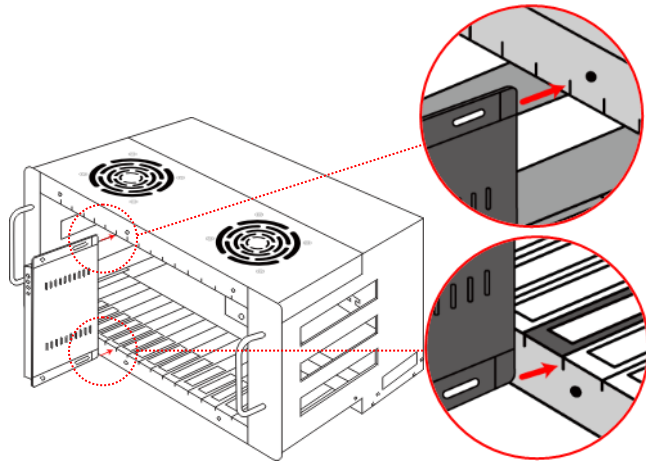
松开上方锁固螺丝(3pcs) 及下方锁固螺丝(3pcs)后, 由机箱前方移除面板



**注意:** 螺丝透过固定机构连接到面板, 从机箱上旋下后不会完全松开。

### 步骤 3

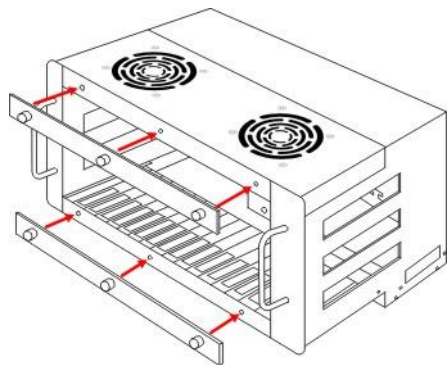
对齐顶部/底部凹槽后，小心地将全长或半长兼容的音频/视频单元滑入插槽。半长单元设计有一个切口，以防止滑到机箱的后方。重复此步骤，直到安装完所有单元。



**注意：**如果安装的单元少于 15 个，强烈建议在特别高温的单元之间保留空间，以改善气流和散热。

### 步骤 4

旋入上方锁固螺丝(3pcs) 及下方锁固螺丝(3pcs)，确认螺丝锁紧并固定



**注意：**小心不要将螺丝锁得过紧，因为这可能会损坏螺纹

### 步骤 5

使用 DC 12V,3A 电源供应器连接到散热风扇系统

