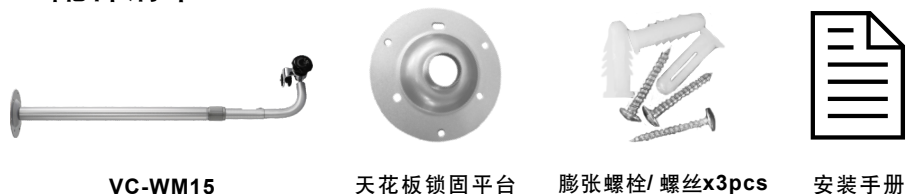
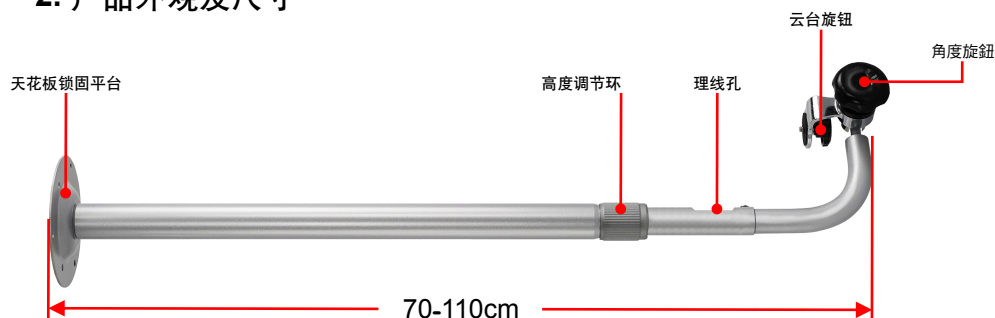


VC-WM15 安装说明

1. 配件清单



2. 产品外观及尺寸



3. 安装注意事项

- 3.1 乘载重量：3Kg
- 3.2 安装时请依照安装步骤循序安装，且确认设备之安装稳定牢固。
- 3.3 确认安装环境的安全性，请勿将支架安装于不可靠之天花板或易于掉落之处，以免发生意外。
- 3.4 建议两人以上安装
- 3.5 尺寸图请至 [Lumens website > Support > Download](https://www.MyLumens.com/Support) 取得 <https://www.MyLumens.com/Support>

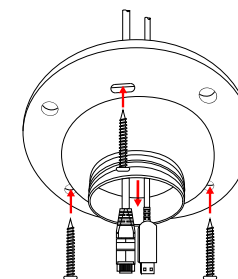
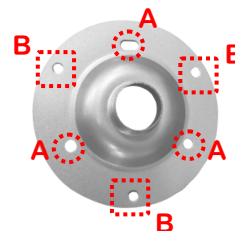
4. 安装步骤说明

4.1 安装天花板锁固平台

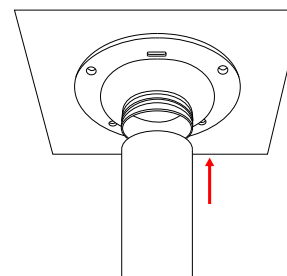
使用膨胀螺栓及螺丝*3pcs将天花板锁固平台安装于天花板

* 3pcs螺丝锁固请参考下图A、B对应位置，勿任意锁固以免安装不牢固

* 线材可由天花板锁固平台及支架中心孔穿过，HDMI/ RS-232/ SDI线材因孔径限制，不建议穿过支架理线

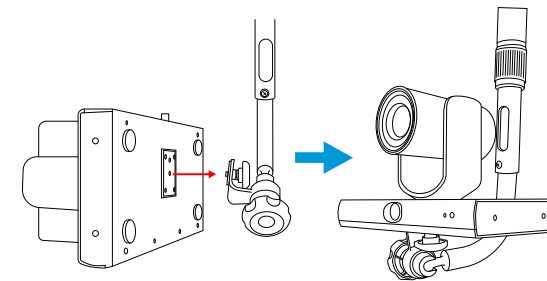


4.2 将支架旋入平台固定



4.3 固定摄像机

将云台旋钮与摄像机底部孔位锁固



4.4 支架高度及摄像机角度调整

→ 支架高度调整：旋转调节环与支架后可上下伸缩，调整高度

* 调整后，请确实锁紧调节环以固定高度

→ 摄像机角度调整：使用角度旋钮可调整倾斜角度

